

Nylon 1/2" – 6"

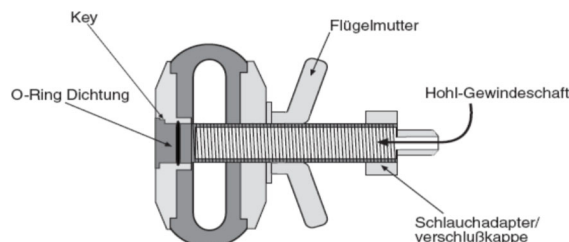


Die mechanischen Rohrverschlüsse aus Nylon 6 (Polyamid) sind zum Absperren und Testen von Rohrleitungen geeignet.

In den Größen ab 12 mm bis 160 mm ID sind diese für alle Rohrarten geeignet: Sowohl als Formiergasstopfen bei Schweißanwendungen, als auch für Dichtheitsprüfungen im Niederdruckbereich oder zum einfachen Schutz vor Flüssigkeiten, Fremdkörpern etc.

Typische Anwendungsgebiete:

- ▶ Automobil: Auspuffanlagen, Kühler, Tankabdichtung für Lackierarbeiten
- ▶ Hausbau: Abwasser, Brunnen, Fallrohre, Heizung, Pool, Sanitär
- ▶ Industrie: Rohrleitungen, Schwimmbad, Stadtwerke, Windkraftanlagen
- ▶ Schifffahrt: Hohlraumabdichtungen, Speigattblocker
- ▶ Schweißen: Formierstopfen



SCAPP[®]
QUALITY

D-09120 CHEMNITZ
Annaberger Str. 66-68
Fon: +49 (0) 371 / 481932-0
Fax: +49 (0) 371 / 481932-99
E-Mail: info@scapp.eu
Web: www.scapp.eu

SCAPP verstellbare Rohrstopfen Nylon

Bestellinformationen

Art. Nr.		DN	Bereich	Druck*
	Ohne Bohrung	mm	ID mm	Max./bar
883001.01	NYLON (1/2") SG	[15]	14 - 19	9,0
883001.02	NYLON (3/4") SG	[20]	18 - 25	9,0
883001.03	NYLON (1") SG	[25]	24 - 36	9,0
883001.04	NYLON (1 1/4") SG	[35]	30 - 44	5,0
883001.05	NYLON (1 1/2") SG	[40]	36 - 51	4,0
	Hohl-Gewindeschft 10mm			
883002.01	NYLON (1/2") HG10	[15]	13 - 19	9,0
883002.02	NYLON (3/4") HG10	[20]	18 - 26	9,0
883002.03	NYLON (1") HG10	[25]	23 - 36	9,0
883002.04	NYLON (1 1/4") HG10	[35]	30 - 43	5,0
883002.05	NYLON (1 1/2") HG10	[40]	36 - 50	4,0
	Hohl-Gewindeschft 1/2" BSP			
883003.01	NYLON (1 1/2")	[40]	36 - 53	3,0
883003.02	NYLON (2")	[50]	49 - 64	3,0
883003.03	NYLON (2 1/2")	[65]	63 - 76	2,3
883003.04	NYLON (3")	[75]	73 - 88	1,0
883003.05	NYLON (3 1/2")	[85]	82 - 98	1,0
883003.06	NYLON (4")	[100]	92 - 110	1,0
883003.07	NYLON (4 1/2")	[115]	110 - 130	1,0
883003.08	NYLON (5")	[125]	119 - 142	0,8
883003.09	NYLON (6")	[150]	145 - 164	0,6

*Die angegebenen Druckbereiche sind variable Angaben des Herstellers und abhängig vom:

- Exakten ID und Material des Rohres (Oberflächen-Beschaffenheit)
- Spanndruck (Anzahl der Drehungen der Flügelmutter)

Die Drucktests wurden bei 18°C durchgeführt. Bei Erhöhung der Arbeitstemperatur ist mit einer Verminderung der angegebenen Druckbereiche zu rechnen.

SCAPP verstellbare Rohrstopfen Nylon

Bestellinformationen (Zubehör)



SG: Solider Gewindeschaft
Ohne Bohrung



HG10: Hohl-Gewindeschaft
10 mm mit Kappe



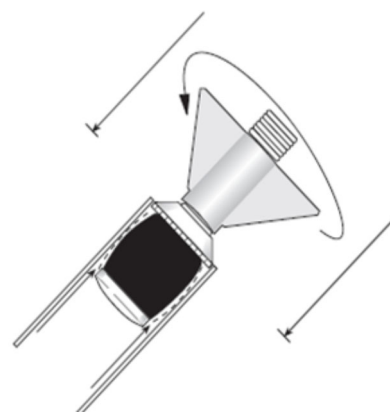
Hohl-Gewindeschaft
1/2" BSP mit Kappe

Art. Nr.	Produktbezeichnung
883904	Nippel-Schlauchanschluss 1/2" BSP
883905	Flügelerschraube mit Schlauchanschluss 1/2" BSP
883903	Nippel-Schlauchanschluss 10 mm



VORTEILE AUF EINEN BLICK:

- ⊕ Einfach in der Anwendung
- ⊕ Flexibel im benötigten Innendurchmesser
- ⊕ Leichtgewichte: 8 g bis 295 g
- ⊕ Robust und unzerbrechlich, Polyamid (Nylon 6)
- ⊕ Leicht zu reinigen, da demontierbar
- ⊕ Rost- und korrosionsfrei
- ⊕ Hitzebeständigkeit
 - ▶ 75°C (dauerhaft)
 - ▶ 105°C (temporär)
 - ▶ 120°C (mit optionaler Silikondichtung)



Bestellinformationen (Zubehör)

Die Standardstopfen werden mit einem Dichtungsring aus Naturkautschuk (NR) geliefert. Sollte es einmal etwas robuster zugehen, bieten wir Ihnen Spezialdichtungen von 1/2" bis 6" aus Silikon-, Nitril- oder dem Allrounder Fluorkautschuk an:

Silikon (VMQ)

Art. Nr.	Zoll
883901.01	(1/2")
883901.02	(3/4")
883901.03	(1")
883901.04	(1 1/4")
883901.05	(1 1/2")
883901.06	(2")
883901.07	(2 1/2")
883901.08	(3")
883901.09	(3 1/2")
883901.10	(4")
883901.11	(4 1/2")
883901.12	(5")
883901.13	(6")

Nitril (NBR)

Art. Nr.	Zoll
883914.01	(1/2")
883914.02	(3/4")
883914.03	(1")
883914.04	(1 1/4")
883914.05	(1 1/2")
883914.06	(2")
883914.07	(2 1/2")
883914.08	(3")
883914.09	(3 1/2")
883914.10	(4")
883914.11	(4 1/2")
883914.12	(5")
883914.13	(6")

Fluor (FBM)

Art. Nr.	Zoll
883915.01	(1/2")
883915.02	(3/4")
883915.03	(1")
883915.04	(1 1/4")
883915.05	(1 1/2")
883915.06	(2")
883915.07	(2 1/2")
883915.08	(3")
883915.09	(3 1/2")
883915.10	(4")
883915.11	(4 1/2")
883915.12	(5")
883915.13	(6")

Handelsname: -/-

Bes. Eigenschaften:

- ⊕ Lebensmittelzulassung
- ⊕ Schwerentflammbar
- ⊕ Hitze-/Kälteresistenz:
-70°C bis +250°C

Handelsname: -/-

Bes. Eigenschaften:

- ⊕ Hochresistent gegen
 - ▶ Flüssigkeiten auf Petroleumbasis
 - ▶ Öle
 - ▶ Lösungsmittel
- ⊕ Hitze-/Kälteresistenz:
-20°C bis +110°C

Handelsname: VITON®

Bes. Eigenschaften:

- ⊕ Hochresistent gegen
 - ▶ Ozon
 - ▶ Sauerstoff
 - ▶ Mineralöle
 - ▶ Chemikalien
- ⊕ Hitze-/Kälteresistenz:
-40°C bis +220°C

